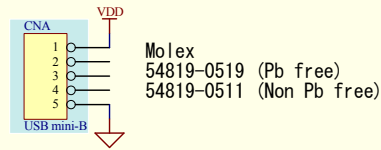


トランジスタ技術 2007年8月号 (2007. 7. 10)

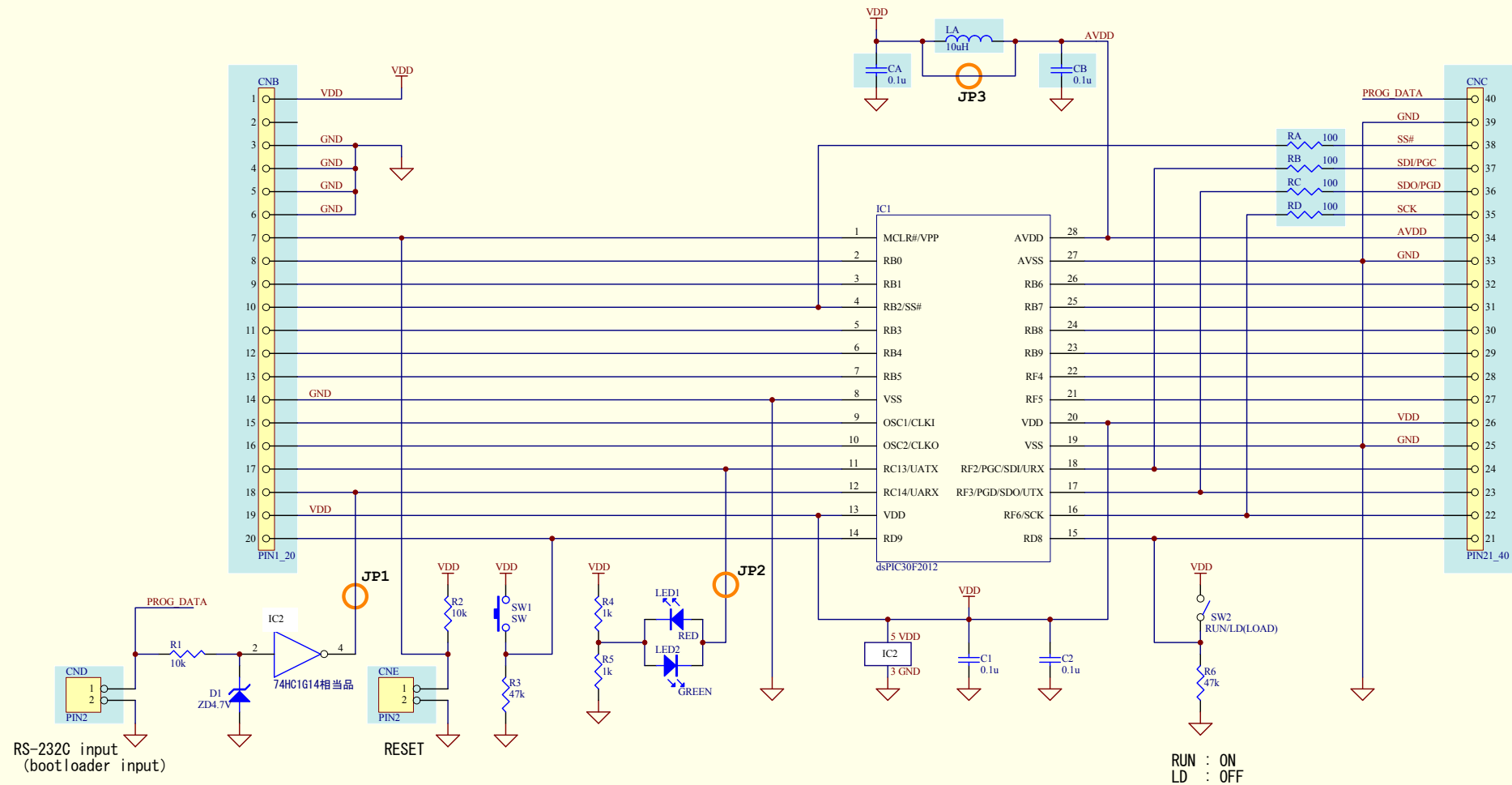
dsPIC30F2012 40pin DIP module

青枠内は出荷時未実装

RA~RD, CA~CB, LA, JP1~JP3は基板下面



○ パターン・カット
可能箇所



Title		
Size A3	Number	Revision
Date: 21-May-2007	Sheet of	
File: C:\in_use\dsPIC40module070710.sch	Drawn By:	